

**ПАСПОРТ  
РУКОВОДСТВО ПО ЭКСПЛУАТАЦИИ**

**Станция перекачки топлива  
EST-03 PROFESSIONAL**

## 1. ОСНОВНЫЕ СВЕДЕНИЯ ОБ ИЗДЕЛИИ

Данное руководство по эксплуатации предназначено для ознакомления обслуживающего персонала с устройством, принципом действия, технической эксплуатацией и обслуживанием станции перекачки топлива EST-03 PROFESSIONAL (в дальнейшем по тексту именуемых «СПТ»). Перед тем как приступить к эксплуатации СПТ, следует внимательно изучить данное руководство. В случае несоблюдения условий эксплуатации устройства, необходимо принять меры по должному обеспечению условий эксплуатации согласно действующим нормам.

Предприятие, эксплуатирующее насосы, обязано выполнять требования настоящего РЭ, соответствующих нормативно-технических документов, утвержденных в установленном порядке, а также при эксплуатации насосов.

Станции перекачки топлива EST-03 PROFESSIONAL соответствует требованиям технического регламента Таможенного союза ТР ТС 020/2011 «Электромагнитная совместимость технических средств».

## 2. НАЗНАЧЕНИЕ И ТЕХНИЧЕСКИЕ ХАРАКТЕРИСТИКИ

Станция перекачки топлива (СПТ) EST-03 является системой, построенной на базе логического контроллера EFR - 01. СПТ позволяет полностью автоматизировать тарирование емкостей и перекачку топлива из различных емкостей и цистерн. СПТ оснащено механизмом точной калибровки налива дозы. Величина объема топлива вводится с наборной матричной клавиатурой.

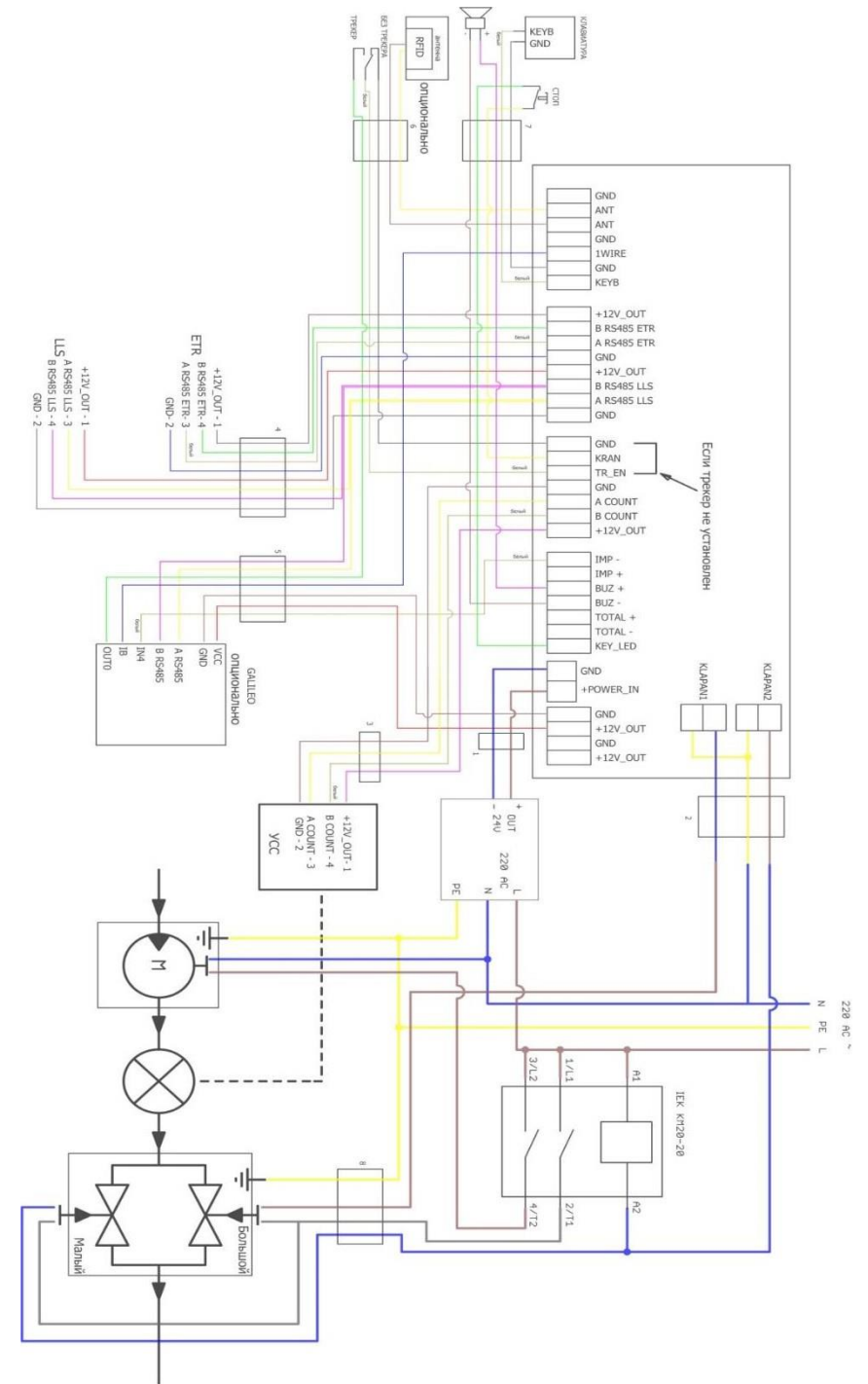
СПТ имеет светодиодный дисплей на базе семисегментных индикаторов, для отображения параметров и аварийных предупреждений, а также светодиодную индикацию работы прибора. Данные о выданном топливе поступают от счетчиков-расходомеров топлива с импульсным выходом.

СПТ управляет электромагнитными клапанами и электродвигателем насоса. Предусмотрено подключение внешних датчиков уровня топлива. Величина выданной порции топлива передается по протоколу Omnicomm (RS485). Возможна отправка информации и телеметрии на сервер спутникового мониторинга (опционально).

Основные параметры и технические характеристики приведены в таблице

Наименование	Параметр
Габаритные размеры: высота/ширина/ глубина мм	700×490×350
Питание	220/24/12
Масса	40 кг
Средства индикации выдачи топлива	Семисегментный индикатор, механический счетчик (опция)
Относительная погрешность при вычислении и индикации объема отпущенного топлива	± 0,1 %
Скорость перекачки топлива	От 40 до 70 л/мин.
Диаметр соединения	25 мм
Диапазон рабочих температур	-40°С +50°С градусов
Точность налива дозы	30 грамм
Максимальная влажность воздуха	85%
Тип топлива	Дизельное

## ПРИНЦИПИАЛЬНАЯ СХЕМА





## Описание состояний светодиодов дополнительной индикации:

Номер светодиода	Цвет	Пояснение
<b>1</b> Статус разрешения выдачи топлива	зеленый	Выдача топлива разрешена
	желтый	Выдача на паузе
	красный	Ошибка входа KRAN Нет разрешения от колонки
	синий	Ошибка входа TR_EN Нет разрешения от трекера
	фиолетовый (синий +красный)	Ошибка входов KRAN и TR_EN. Нет разрешения от колонки и от трекера
	голубой (синий +зеленый)	Есть разрешение на выдачу топлива, но трекер не дает разрешение. Ошибка входа TR_EN
	белый (красный + зеленый + синий)	Пауза по причине опустошения емкости для забора топлива
<b>2</b> RFID и мастер режим	зеленый	Карта находится в базе терминала
	синий	Карта не находится в базе терминала
	красный	Мастер режим (карта или джампер)
	фиолетовый (красный +синий)	Карта не находится в базе терминала в мастер режиме
	желтый (красный + зеленый)	Карта находится в базе терминала в мастер режиме
	не светит	Нет карты, и не мастер режим
<b>3</b> Состояние клапанов	зеленый	Клапан большого потока – вкл Клапан малого потока – вкл
	желтый	Клапан большого потока – выкл Клапан малого потока – вкл
	красный	Клапан большого потока – выкл Клапан малого потока – выкл
<b>4</b> Фаза счетчика А	зеленый/ не светит	Состояние входа счетчика А в прямом направлении
	красный	Обратный ход счетчика
	синий	Счетчик игнорируется
<b>5</b> Фаза счетчика В	зеленый/ не светит	Состояние входа счетчика В в прямом направлении
	красный	Обратный ход счетчика
	синий	Счетчик игнорируется
<b>6</b> Обратный статус от трекера при идентификации только по одной карте	зеленый	Карта в базе трекера, и имеется разрешение для выдачи топлива.
	синий	Карта не в базе трекера
	красный	Карта в базе трекера, но она заблокирована

При работе со станцией перекачки топлива обслуживающий персонал должен соблюдать требования по технике безопасности в соответствии с ГОСТ 12.3.019-80.К эксплуатации допускаются лица, ознакомленные с настоящим документом и имеющие допуск к работам с аппаратурой под напряжением до 1000 В.

Работы со станцией перекачки топлива следует проводить только после ее отключения от электросети и принятия мер, исключающих ее случайное включение.

После окончания пуско-наладочных и сервисных работ следует установить все защитные устройства в рабочее положение. Место подключения станции перекачки топлива к электрической сети должно быть защищено от попадания воды и изолировано от прямого доступа. Место подключения и использования станции перекачки топлива должно быть защищено от прямого попадания влаги, грязи и искр.

## 7. СВИДЕТЕЛЬСТВО О ПРИЕМКЕ И УПАКОВЫВАНИИ

Станция перекачки топлива EST-03 PROFESSIONAL		
« 220 В » (модель)	« _____ » (заводской номер)	
Изготовлен, принят и упакован в соответствии с обязательными требованиями государственных стандартов, действующей технической документацией.		
Начальник ОТК М.П.		
_____	_____	_____
(расшифровка подписи)	(личная подпись)	(год, месяц, число)

## 8. СВЕДЕНИЯ ОБ УТИЛИЗАЦИИ

Полная или частичная утилизация компонентов и материалов, составляющих изделий, регулируется законодательством РФ, которое устанавливает порядок обращения с отходами, с опасными отходами, упаковочными материалами и с отходами от упаковочных материалов.

Содержащиеся в нем положения являются основополагающими принципами и представляют собой правила, которые должны соблюдаться всеми субъектами РФ.

Специальных требований при применении и/или утилизации по допустимым химическим, радиационным, термическим и биологическим воздействиям на окружающую среду не предъявляется. Дополнительные меры безопасности по утилизации не требуются.

Утилизация изделий проводится в соответствии с нормами страны предприятия, осуществляющего эксплуатацию.

## 9. СВЕДЕНИЯ О РЕКЛАМАЦИЯХ

Претензии к качеству и комплектности изделия при условии соблюдения потребителем правил, установленных эксплуатационной документацией и при наличии настоящего паспорта. В случае утери

- при несоблюдении потребителем условий и правил хранения, транспортирования, монтажа и эксплуатации, установленных в руководстве по эксплуатации и монтажу установки.

Гарантия не распространяется на:

- ущерб, причиненный в результате ошибок обслуживающего персонала, использованием непригодных запасных частей или другим вещественно неправильным обращением;
- ошибки, причиненные оснащением и/или деталями, которые не являются составной частью поставляемого модуля;
- ущерб, нанесенный чужому оборудованию при неправильном монтаже или эксплуатации поставляемого модуля;
- ущерб, причиненный самостоятельным внесением изменений в конструкцию и техническую документацию без предварительной консультации и согласования с предприятием - изготовителем.

## 5. КОМПЛЕКТНОСТЬ

Станция перекачки топлива EST-03 PROFESSIONAL поставляется в собранном виде В комплект поставки входит:

- Станция перекачки топлива EST-03 PROFESSIONAL;
- Программатор VSBIRS485;
- Паспорт / Руководство по эксплуатации.

**Общий вид исполнения станции перекачки топлива EST-03 приведен ниже.**



## 6. ТРЕБОВАНИЯ БЕЗОПАСНОСТИ

По способу защиты от поражения электрическим током устройство соответствует классу по ГОСТ 12.2.007.0-75.

Выполнение электромонтажных работ, подключение к питающей сети и заземление (зануление) должен производить квалифицированный специалист в строгом соответствии с «Правилами технической эксплуатации электроустановок потребителей», «Правилами техники безопасности при эксплуатации электроустановок потребителей» и «Правилами устройства электроустановок», а также, требованиями настоящего документа.

<b>7</b> <b>Обратный статус от трекера при двойной идентификации</b>	красный	Трекер видит только метку по iButton
	синий	Трекер видит только введенный PIN код
	фиолетовый (красный +синий)	Трекер видит метку по iButton и PIN код, но выдача топлива запрещена
	зеленый	Раздача топлива разрешена. Трекер видит метку по iButton и PIN код
<b>8</b> <b>Обратный статус от трекера</b>	белый (красный + зеленый + синий)	Трекер видит метку по iButton и PIN код, но этой связки нт в базе
	моргает синий	Ввод PIN кода
	моргает красный	Ввод дозы
	зеленый	Отображение лимита перед вводом дозы

### Меню ввода набора дозы

Для ввода значения дозы используются цифровые кнопки 0-9, после этого нажимается «#» для запуска выдачи топлива.

Для запуска режима «полный бак» сразу же по входу меню набора дозы нужно нажать «#». Максимальная величина литров в этом режиме задается параметром «A5».

После нажатия «#» терминал переходит в режим выдачи топлива.

Для возобновления выдачи топлива, ранее установленной на паузу, при входе в меню набора дозы необходимо нажать клавишу «0». После этого будет восстановлено значение паузы из памяти и произойдет переход в меню выдачи топлива. При этом пауза будет активирована. Для продолжения выдачи топлива нужно снять с паузы кнопкой «#».

Для входа в меню настроек необходимо, находясь в меню набора дозы, одновременно нажать клавиши 1 и 3.

Выдача топлива может быть осуществлена в случае наличия разрешения – светодиод 1 должен светить зеленым или голубым.

### Меню выдачи топлива

Данные отображаются в следующем формате XXXX.XX, где точка является разделителем целых и сотых долей литра.

При нажатии на кнопку «#», во время выдачи топлива, отпуск топлива останавливается и переходит на паузу. При этом начинает мигать точка последней цифры, которая является индикатором паузы. При повторном нажатии на «#» - выдача топлива восстанавливается.

Если произойдет ошибка колонки или трекера терминал автоматически перейдет в режим паузы.

Для продолжения выдачи топлива нажмите кнопку «#».

Для отмены выдачи топлива и выхода в основное меню нужно нажать «\*».

Если в процессе выдачи топлива пропадает питание, то перед выключением терминал запоминает состояние и становится на паузу. После возобновления питания вывод топлива можно продолжить (см. пункт меню ввода набора дозы).

### Меню настроек

Для входа в меню настроек необходимо, находясь в меню набора дозы, одновременно нажать клавиши 1 и 3. После этого на небольшое время будет выведена надпись «PAR A», что будет указывать на переход к параметрам группы «A».

Для возможности изменения параметров мастер режим должен быть активирован (светодиод 2 должен быть красным).

**Назначение клавиш:**

- 1 - группа А (величины 0-65000)
- 2 - группа В (величины 0-255)
- 3 - группа С (величины 0-1)
- 4 - номер параметра -
- 6 - номер параметра +
- 7 - значение параметра –
- 9 - значение параметра +
- 0 - установка значения по умолчанию
- \* - выход в основное меню

При переключении между группами параметров будет отображаться

«PAR X», где X – тип группы.

**Параметры группы А**

Параметр	Описание	Значение по умолчанию
A 1	Количество импульсов на 40 литров	4000
A 2	Компенсация перелива дозы. Раздача останавливается за указанное количество десятков миллилитров, тем самым компенсируя перелив. 1 ед =10мл.	0
A 3	Компенсация недолива дозы. Порция увеличивается на заданное количество десятков миллилитров. 1 ед =10мл.	0
A 4	1ЕД=10МЛл Задается смещение выключения основного потока, и переключения на малый	50
A 5	Количество литров, которые можно раздать в режиме «полный бак». Так же это значение является максимумом для отпуска топлива. 1 ед =1л	10000
A 6	Максимальное значение ДУТа при тарифовке. При достижении этого значения – тарифовка останавливается.	4095
A 7	Величина емкости забора топлива 1 ед =1л	190
A 8	ID ТРК (используется при управлении по ETR)	0
A 9	Просмотр версии прошивки. Напр 127 это версия 1.27	
A 10	Пароль	0
A 11	Цена топлива в копейках.	0
A 12	Сервисный номер	0

**Параметры группы В**

Параметр	Описание	Значение по умолчанию
B 1	Тип счетного датчика 0-USS 1-GERKON 2-DO10 3-EX	0
B 2	Время ожидания импульсов, сек	5
B 3	Величина одного выходного импульса 0- 1L 1-0.1L 2-0.01L	1
B 4	Длительность выходного импульса *0.2ms	20
B 5	Адрес LLS RFID	4
B 6	Адрес LLS тотального счетчика	5
B 7	Адрес LLS величина успешно произведенной раздачи	10
B 8	Адрес LLS ДУТа «А». Используется при тарифовке.	0

Пролитое значение будет отличаться от дозы, которую вводили. Вычисляем разницу между заданной порцией и итоговым значением. Далее вносим эту разницу в параметр А2, если был перелив (А3 при этом должен быть равен нулю). Если был недолив – в параметр А3(А2 при этом должен быть равен нулю).

Одна единица параметров А2, А3 равна 10мл.

Пример1: задали 5 литров. По итогу получили 5.23литра. Занесли в параметры А2= 23, А3=0.

Пример2: задали 5 литров. По итогу получили 4.86литра. Занесли в параметры А2= 0, А3=14.

Когда настраивается один параметр – второй обязательно должен быть равен нулю.

Это предварительные значения для этих параметров. Желательно сделать несколько проливов и подобрать значение этих параметров так, чтобы результат был максимально приближен к задаваемой дозе.

**Точная настройка коэффициента пропорции.**

После того, как уже настроили перелив/недолив производим чистовую настройку параметра А1 до уровня «ноль» на мернике.

**Обновление программы.**

Обновление программы не должно производиться, если ТРК функционирует правильно.

Для обновления ПО необходимо подключить конвертор USB-RS485 к ETR RS485.

Программа для компьютера такая же, как и для тарифовки.

<http://www.der-hammer.info/terminal/hterm.zip> - прямая ссылка на скачивание.

На компьютере при этом необходимо запустить программу терминал СОМ порта. Далее указываем в программе номер эмулируемого СОМ порта и произвести его подключение. Скорость передачи данных – 19200 8бит.

Далее переводим ТРК в режим обновления ПО. Для этого параметр А10 должен быть установлен пароль – 8934.

После установки пароля активируем выход в режим обновления ПО при помощи параметра «С 16». После этого высветится надпись Prg000.

Далее нажимаем кнопку «Send file»в программе , указываем сам файл и подтверждаем отправку данных.

После начала отправки файла прошивки будет увеличиваться число принятых блоков.

При успешном завершении обновления ПО будут включены все точки у цифр.

Если в процессе загрузки произошла ошибка – будет выведено сообщение PrgErr.

**4. ГАРАНТИЯ ИЗГОТОВИТЕЛЯ**

ООО «ЭКЗОТРОН ТЕХНОЛОДЖИ» гарантирует соответствие топливозаправочного модуля требованиям комплекта конструкторской и технологической документации предприятия-изготовителя и нормативно-технической документации.

ООО «ЭКЗОТРОН ТЕХНОЛОДЖИ» гарантирует надежную и безаварийную работу топливозаправочного модуля при условии соблюдения потребителем правил транспортирования, хранения и эксплуатации, установленных инструкциями по монтажу, эксплуатации и техническому обслуживанию.

**Гарантийный срок эксплуатации – 12 (двенадцать) месяцев с момента ввода в эксплуатацию.**

Действие гарантийных обязательств прекращается:

- по истечении гарантийного срока;
- в случае утраты (утери) паспорта;

Для отмены выдачи топлива и выхода в основное меню нужно нажать «\*».

Если в процессе выдачи топлива пропадает питание, то перед выключением терминал запоминает состояние и становится на паузу. После возобновления питания вывод топлива можно продолжить (см. пункт меню запуска тарировки).

Отображаемый счетчик топлива при каждой порции не обнуляется, а суммируется к предыдущим порциям. Контроль выключения клапанов также ведется исходя из показаний этого счетчика. Таким образом, абсолютная погрешность перелива/недолива порции не будет накапливаться на протяжении всей тарировки. Это позволяет нивелировать значение абсолютной погрешности при тарировке.

Во время тарировки действует тот же механизм реакции на паузы, как и при стандартной выдаче топлива.

Для пролива больших величин топлива наиболее удобно использовать значения порции 200литров и время успокоения 10 секунд.

Получение данных тарировки

Для получения данных тарировки необходимо подключить конвертор USB-RS485 к ETR RS485. На компьютере при этом необходимо запустить программу терминал COM порта. Далее указываем в программе номер эмулируемого COM порта и произвести его подключение. Скорость передачи данных – 19200 8бит. После этого нужно запустить действие параметром C5 для ДУТа «А», C6 - «В», C7 - «С» и C8 - «D». После установки значение автоматически установится в «0».

По завершении передачи – необходимо сохранить в формате ASCII.

Данные имеют следующий формат: XXX: VVV; XXX: VVV; XXX: VVV;

Где XXX – значение ДУТа, а VVV – величина литров.

<http://www.der-hammer.info/terminal/hterm.zip> - прямая ссылка на скачивание

Автоматическая калибровка показаний

Различные комбинации установленного оборудования могут влиять на точность дозирования порций топлива.

В терминале имеется основных 3 параметра влияющие на точность: A1, A2, A3. Для полноценной настройки необходима специализированная точная мерная емкость, желательно с пеноотделителем.

В терминале имеется авто калибровка перелива/недолива.

Для ее активации необходимо установить параметр(действие) C9. После этого производите набор единичной дозы. После ее завершения проходит 10 секунд и порция повторяется. Будут произведены 3 повтора. Проанализировав расхождения показаний - будут изменены параметры A2, A3. После авто калибровки C9 сбрасывается на 0 и дальше терминал работает в штатном режиме.

При необходимости можно произвести ручную подстройку параметров A2, A3.

Далее будет описан процесс точной калибровки на примере 10 литровой мерника.

Предварительная настройка коэффициента пропорции

Первоначально необходимо настроить параметры A2, A3, которые отвечают за перелив, или недолив. Для этого проливается тестовая порция приблизительно 2-5 литров. Величина порции зависит от производительности насоса ТРК.

Для отображения реального значения дозы параметр C19 должен быть равен 1, или после завершения порции нажимать на «5».

В 9	Адрес LLS ДУТа «В». Используется при тарировке.	1
В 10	Адрес LLS ДУТа «С». Используется при тарировке.	2
В 11	Адрес LLS ДУТа «D». Используется при тарировке.	3
В 12	Время между двумя проливами при тарировке, сек	40
В 13	Величина порции при тарировке. 1 ед=1л	10
В 14	Номер ДУТа, по которому происходит контроль конца бака. 0- без контроля по показаниям ДУТов 1- ДУТ «А» 2- ДУТ «В» 3- ДУТ «С» 4- ДУТ «D» 5- Все ДУТы. Остановка тарировки будет происходить, если хотя бы один ДУТ превысит заданное значение.	0
В 15	Время ожидания последних импульсов счетчика, сек. Этот параметр нужен в случаях возможных ложных импульсов счетчика, когда раздача топлива уже завершена. Значение 0 – счетчик всегда будет активным.	0
В 16	Вид отображения величины раздачи топлива 0-XXXX.XX 1-XXXXX.X 2-XXXXXX. 1 и 2 имеет округление.	0
В 17	Таймер запуска раздачи топлива. Это задержка включения клапанов после запуска раздачи топлива. Значение равно нулю – без задержки. Единица измерения – секунды.	0
В18	Управление по ETR 0- запрещено, 1-разрешено	0
В19	Адрес ТРК при управлении по ETR	0
В20	Скорость работы линии ETR 0-2400, 1-4800, 2-9600, 3-19200, 4-38400, 5-57600, 6-115200	3
В21	LLS адрес для идентификатора, вводимого с клавиатуры. 0-254 – адрес, 255-запрет.	255
В22	LLS адрес доп параметра 1. 0-254 – адрес, 255-запрет.	5
В23	LLS адрес доп параметра 2. 0-254 – адрес, 255-запрет.	6
В24	LLS адрес доп параметра 3. 0-254 – адрес, 255-запрет.	7
В25	LLS адрес доп параметра 4. 0-254 – адрес, 255-запрет.	8
В26	Сервисный параметр игнорирования запрета выдачи топлива. +1 – игнорирование идентификатора, вводимого с клавиатуры +2 – игнорирование разрешения от трекера - TR_EN +4 – игнорирование разрешения от пистолета - KRAN_EN +8 -должен быть установлен при работе алгоритма лимтов Easy Logic	1

B27	Режим работы выхода TOTAL COUNT 0-Работа с внешним ценовым индикатором. 1- Работа на внешний электромагнитный счетчик	0
B28	Фильтрация входов TR_EN и KRAN. Время реакции = 7сек/ B28.	50

### Параметры группы С

Параметр	Описание
С 1	1-Режим добавления карт
С 2	1-Режим установки мастер карты
С 3	1-Режим удаления карт
С 4	1-удаление всех карт. Параметр А10 должен быть установлен пароль от случайного нажатия - 6755
С 5	1-Отправка текста тарифовки ДУТа «А» по каналу ETR RS485
С 6	1-Отправка текста тарифовки ДУТа «В» по каналу ETR RS485
С 7	1-Отправка текста тарифовки ДУТа «С» по каналу ETR RS485
С 8	1-Отправка текста тарифовки ДУТа «D» по каналу ETR RS485
С 9	1-Разрешение авто калибровки перелива/недолива
С 10	
С 11	
С 12	
С 13	
С 14	
С 15	
С 16	Запуск обновления программы терминала. Параметр А10 должен быть установлен пароль от случайного нажатия - 8934
С 17	1-режим тарифовки 0 - стандартный режим
С 18	1-Разрешение раздачи если карта находится в базе. Автономный режим – Раздача топлива разрешается, если есть разрешение либо от трекера, либо от карты, которая находится в базе прибора. 0- карта не влияет на разрешение раздачи топлива.
С 19	1-Отображать реальное значение порции в конце раздачи. 0-отображать планируемое значение порции.
С 20	1-все карты будут восприниматься как находящиеся в базе

Параметры С 1-16 – не запоминаются, они используются для запуска действий. По умолчанию – 0, то есть не активное состояние. При запуске действия может устанавливаться на некоторое время в состояние 1, то есть активный режим.

Параметры С 17-32 – являются параметрами, которые запоминаются.

При добавлении карт светодиод 2 будет менять свой цвет на желтый (красный + зеленый), а при удалении - фиолетовый (красный + синий).

Для изменения параметров и добавления/удаления карт необходимо находиться в мастер режиме.

Мастер режим активируется, если установлена мастер карта. Мастер режим длится еще 30 секунд после извлечения мастер карты. Мастер режим будет всегда активен без карт, если установлен переключатель J1(см. приложение 2).

### Тарифовка

Для активации этого режима необходимо установить параметр «С17» в положение «1».

В этом режиме топливо выдается порциями, и с определенной периодичностью. Между порциями имеется время для успокоения топлива. В конце каждой паузы между порциями происходит фиксирование показаний с ДУТов. Количество доступных ДУТов 1-4, обозначаются буквами «А», «В», «С» и «D» соответственно.

В процессе тарифовки есть возможность менять «на лету» величину порции и время успокоения.

### Меню запуска тарифовки

Для перевода терминала в режим тарифовки необходимо установить параметр «С17» в состояние «1».

Для запуска тарифовки необходимо находясь в главном меню нажать на клавишу «\*». После этого терминал перейдет в режим первого запуска тарифовки.

Данные отображаются в следующем формате: ТТТ.ХХХ. Где ТТТ - это время успокоения между порциями (сек), а ХХХ – величина порции. Стартовые значения этих параметров тарифовки берутся из параметров В 12 и В 13 соответственно. Перед стартом можно изменить эти значения.

### Меню тарифовки

Назначение клавиш:

1- текущие значения ДУТа «D» DXXXXXX

2- текущие значения ДУТа «А» AXXXXXX

3- отображение параметров тарифовки ТТТ.ХХХ (время успокоения и величины порции)

4-уменьшение времени успокоения ТТТ.ХХХ

5- текущие значения ДУТа «В» VXXXXXX

6-увеличение времени успокоения ТТТ.ХХХ

7-уменьшение величины порции топлива ТТТ.ХХХ

8- текущие значения ДУТа «С» CXXXXXX

9-увеличение величины порции топлива ТТТ.ХХХ

0-возобновление тарифовки (аналогичен стандартному режиму)

«\*» - возврат в главное меню

«#» - запуск тарифовки

1+3 – переход в меню изменения основных параметров (аналогичен стандартному режиму)

Если емкость забора топлива закончится – произойдет пауза и загорится белым светодиод 1(статус разрешения). Для просмотра остатка в этой емкости – нажмите клавишу «3». Величина этой емкости задается в параметре А 7.

Если хотя бы один ДУТ будет иметь значение выше чем параметр А 6 – то тарифовка будет остановлена по окончанию паузы успокоения топлива.

При нажатии на кнопку «#», во время выдачи топлива, отпуск топлива останавливается и переходит на паузу. При этом начинает мигать точка последней цифры, которая является индикатором паузы. При повторном нажатии на «#» - выдача топлива восстанавливается.

Если произойдет ошибка колонки или трекера терминал автоматически перейдет в режим паузы.

Для продолжения выдачи топлива нажмите кнопку «#».